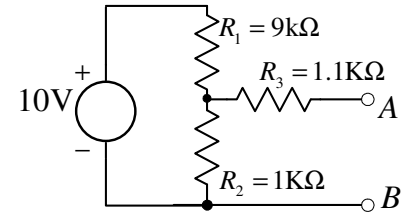
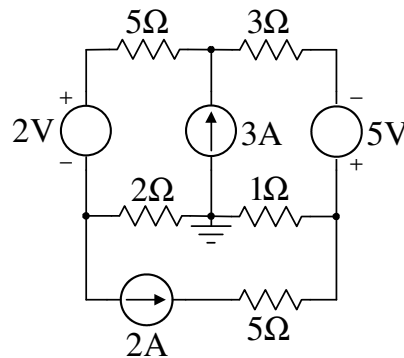


1. a) (7 poena) Odrediti ekvivalentan Tevenenov generator između tačaka A i B.
 b) (7 poena) Odrediti ekvivalentan Nortonov generator između tačaka A i B.
 c) (6 poena) Ako se između tačaka A i B poveže potrošač R kolika treba da je njegova otpornost da bi se na njemu razvijala maksimalna moguća snaga?



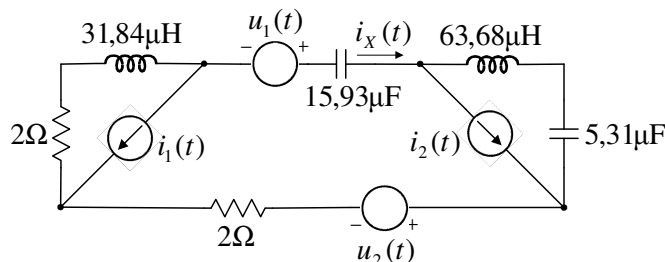
2. a) (22 poena) Primenom metode potencijala čvorova izračunati potencijale svih čvorova kola sa slike u odnosu na označeni referentni čvor.
 b) (8 poena) Korišćenjem rezultata iz prethodne tačke, izračunati snagu koju predaje svaki od generatora u kolu.



3. Ako strujni izvor $i_G(t) = I_m(1 + \cos(\omega_0 t) \sin^2(\omega_0 t))$ napaja potrošač $R_p = 10\Omega$.

- a) (10 poena) Odrediti efektivnu vrednost napona na potrošaču.
 b) (10 poena) Odrediti aktivnu snagu koja se razvija na potrošaču.

4. (30 poena) Kolo naizmenične struje sa slike radi u ustaljenom prostoperiodičnom režimu na frekvenciji $f = 10\text{kHz}$. Poznato je da je $u_1(t) = 2\text{V} \cos(\omega t + 45^\circ)$, $u_2(t) = 3\sqrt{2}\text{V} \cos(\omega t)$, $i_1(t) = 2\text{A} \sin(\omega t - 135^\circ)$ i $i_2(t) = -\sqrt{2}\text{A} \sin(\omega t)$. Primenom metode transformacije izvora, izračunati struju $i_x(t)$.

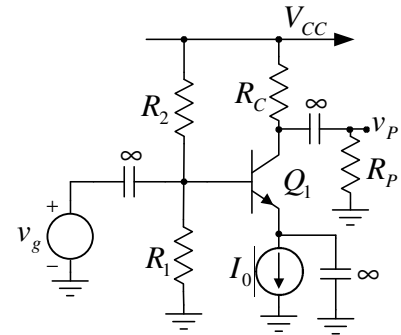


5. (20 poena) a) Nacrtati kompletan pojačavač sa zajedničkim gejtom. Koristiti NMOS tranzistor.
 b) U funkciji napona napajanja, parametra B i otpornosti u kolu, odrediti g_m .
 c) U funkciji parametara kola, odrediti pojačanje za mali signal.

6. Za pojačavač sa slike je poznato: $\beta_F = \beta_0 = 100$, $V_{BE} = 0,6 \text{ V}$, $V_{CC} = 12 \text{ V}$, $R_1 = 15 \text{ k}\Omega$, $R_2 = 75 \text{ k}\Omega$, $R_C = 5 \text{ k}\Omega$, $R_P = 20 \text{ k}\Omega$ i $I_0 = 1 \text{ mA}$.

a) (12 poena) Izračunati jednosmerne struje (I_B , I_C i I_E) i jednosmerne napone tranzistora (V_B , V_C i V_E).

b) (18 poena) Izračunati naponsko pojačanje pojačavača $a_v = \frac{v_p}{v_g}$, ulaznu otpornost koju vidi generator naizmeničnog signala v_g , i izlaznu otpornost pojačavača koju vidi potrošač.



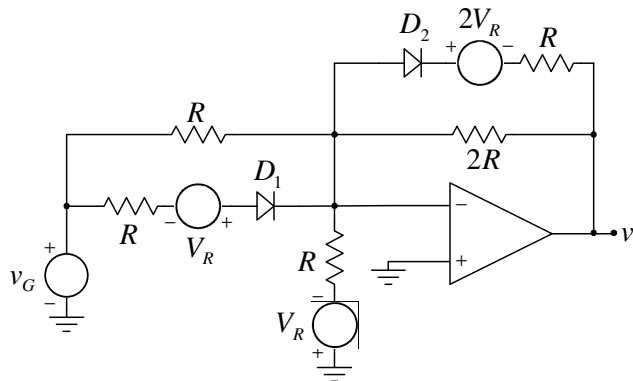
7. a) (8 poena) Nacrtati elementarno trouglasto NILI kolo u CMOS tehnologiji.

b) (12 poena) Objasniti kako izlazna otpornost kola zavisi od kombinacije signala na ulazu.

8. (30 poena) U kolu sa slike, operacioni pojačavač i diode su idealni. Smatrajući R i V_R poznatim veličinama, odrediti zavisnost $v_I(v_G)$ za opseg ulaznog napona v_G za koji je operacioni pojačavač u linearnom režimu i:

a) Dioda D_1 uključena, a dioda D_2 isključena.

b) Obe diode uključene.



Studenti koji polažu integralni ispit rade zadatke 1, 2, 3, 4, 5 i 8 u trajanju od 3 sata.

Studenti koji polažu treći kolokvijum rade zadatke 5, 6, 7 i 8 u trajanju od 3 sata.

Studenti koji polažu prvi i drugi kolokvijum rade zadatke 1, 2, 3 i 4 u trajanju od 3 sata.

Studenti koji polažu prvi i treći kolokvijum rade zadatke 1, 2, 5, 6, 7 i 8 u trajanju od 3 sata.

Studenti koji polažu drugi i treći kolokvijum rade zadatke 3, 4, 5, 6, 7 i 8 u trajanju od 3 sata.

NA KORICI VEŽBANKE OBAVEZNO NAZNAČITI KOJA VARIJANTA POLAGANJA JE IZABRANA.